

**730296 (IHD220M230SNP)**Fabricador de hielo,
semicubitos, 220 kg/24 h,
modular, cabina de acero
inox de 230 kg, refrigerado
por aire

Descripción

Artículo No.

Fabricador de hielo en semicubitos refrigerado por aire, modular con cabina de 230 kg. Exterior de acero inoxidable AISI 304, apto para uso alimentario, contenedor interior de hielo de ABS y evaporador de cobre que garantizan un contacto seguro con el hielo. Funcionamiento totalmente automático y fácil limpieza gracias al sistema de limpieza automática. El método de fabricación de hielo garantiza una producción continua y fiable, cubitos cristalinos e higiénicamente puros que enfrían las bebidas enseguida. Tarjeta electrónica que controla los parámetros ajustados y panel sensible al tacto con 2 velocidades de regulación de la producción de hielo. Cabina con ángulo interno para facilitar la limpieza y aislamiento total. Incluye tubo flexible de entrada de agua, manguera de desagüe y pala. Gas refrigerante de hidrocarburo R290 para minimizar el impacto medioambiental.

Características técnicas

- El método de fabricación de hielo garantiza una producción continua y fiable.
- Fácil limpieza garantizada por un sistema automático: el interruptor de limpieza activa la circulación y el aclarado del agua; al final del ciclo basta con volver a encenderlo para que empiece a producir hielo.
- El método de fabricación del hielo garantiza cubitos que enfrían rápidamente las bebidas.
- El consumo de agua y la productividad calculada con 15 ° C de temperatura del agua y 21 ° C de temperatura ambiente.
- Funcionamiento completamente automático.
- Las esquinas interiores redondeadas del cubo facilitan su limpieza.
- Estructura interna en ABS.
- Adecuado para desagüe por gravedad.
- Cabina incluida.
- En cumplimiento con los requisitos de seguridad de la CE.

Construcción

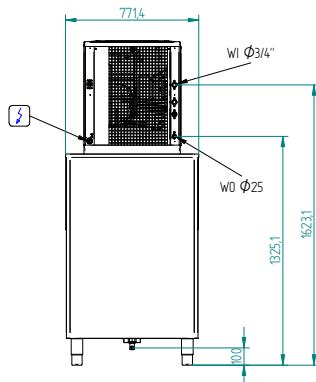
- Fiabilidad garantizada por la calidad de los materiales de construcción utilizados (frontal, parte superior y laterales de acero inoxidable 304 AISI) y la sofisticada tecnología de productos y procesos.
- Gracias a un evaporador vertical, el aparato garantiza una producción considerable de hielo en poco tiempo: los cubitos se desprenden individualmente y caen en el cubo, perfectamente separados entre sí y de igual tamaño (6 g).
- Los rociadores se pueden quitar fácilmente, permitiendo el correcto flujo del agua y así prevenir la formación de cal.
- Exterior en acero inoxidable AISI 304.
- El evaporador de cobre garantiza un contacto seguro con el hielo.
- Contenedores internos de hielo en ABS.
- Brazos rociadores de plástico higiénico desmontables sin necesidad de herramientas.
- Se suministra con mangueras flexibles de suministro de agua, desagüe y pala.
- Fácil acceso a los componentes principales para su mantenimiento.
- Enchufe de serie (tipo schuko)

Sostenibilidad

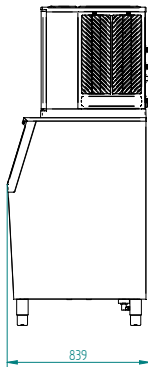
- Gas refrigerante de hidrocarburo R290 para minimizar el impacto medioambiental (GWP=3) - sin CFC ni HCFC.
- Consumo de energía reducido gracias al contenedor de hielo completamente aislado.

**Aprobación:** _____

lado posterior

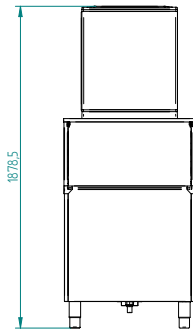


Lateral

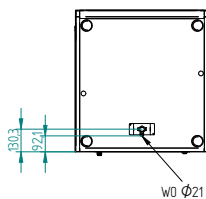


CW11 = Entrada de agua fría 1
 (limpieza)
 D = Desagüe
 EI = Conexión eléctrica (energía)

Alzado



Other



Eléctrico

Suministro de voltaje

730296 (IHD220M230SNP) 220-240 V/1N ph/50 Hz

Potencia eléctrica max.: 0.79 kW

Capacidad

Capacidad del recipiente: 230 kg

Info

Dimensiones externas, ancho 762 mm

Dimensiones externas, fondo 819 mm

Dimensiones externas, alto 1676 mm

Peso neto 85 kg

Salida 220 kg/día

Tipo de cubo Cubitos de hielo 6 g

Sostenibilidad

Tipo de refrigerante: R290

Peso del refrigerante 135 g

Consumo de agua 12 lt/hr